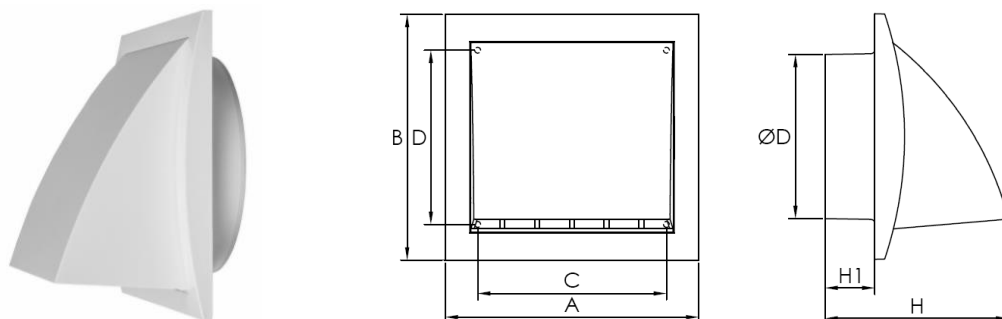


Plastmasas ventilācijas rešte ar pretvārstu N-FV



Apraksts

Plastmasas ventilācijas rešte ar pretvārstu, izplūdes ventilācijai.

Tehniskie dati

Konstrukcija Izgatavots no plastmasas.
 Uzstādīšana Skrūvju vai līmes fiksācija, ārējam pielietojumam.
 Krāsas Balts, krēmkrāsas, brūns, pelēks, antracīts, zelts, sudrabs, bēšs.

Izmēri

Veids	A [mm]	B [mm]	C [mm]	D [mm]	H [mm]	H1 [mm]	ØD [mm]	Caurlaidība [m ²]	m [kg]
N10FV	153	148	111	95	51	-	-	0,0090	0,12
N12FV	190	190	140	140	65	-	-	0,0181	0,15
ND10FV	153	148	111	95	81	30	99	0,0079	0,20
ND12FV	190	190	140	140	95	30	124	0,0123	0,24
ND15FV	190	190	140	140	95	30	149	0,0177	0,23

Modifikācijas

NxxxF – bez pretvārsta
 Nxxx – balts
 NxxxC – krēmkrāsas
 NxxxB – brūns
 NxxxP – pelēks
 NxxxA – antracīts
 NxxxS – sudrabs
 NxxxG – zelts
 NxxxY – bēšs